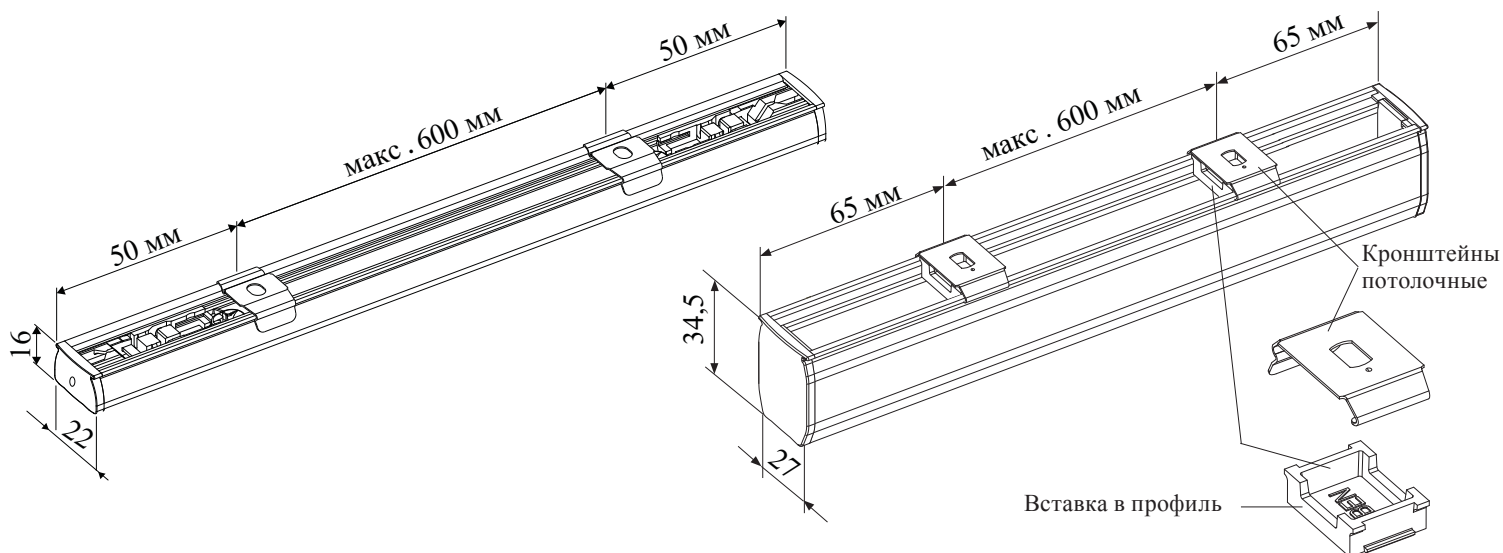


Порядок установки штор плиссе

Распаковать шторы, аккуратно разрезав упаковочный рукав. Будьте осторожны с режущими предметами, которые могут поцарапать изделие и разрезать ткань со шнурами. При установке изделий рекомендуется придерживаться схемы расположения кронштейнов приведенной ниже, для обычных карнизов (слева) и для карнизов с цепочным управлением/электроприводом (справа). При наличии вставок в профиль рекомендуется их вставлять в карниз под кронштейном.

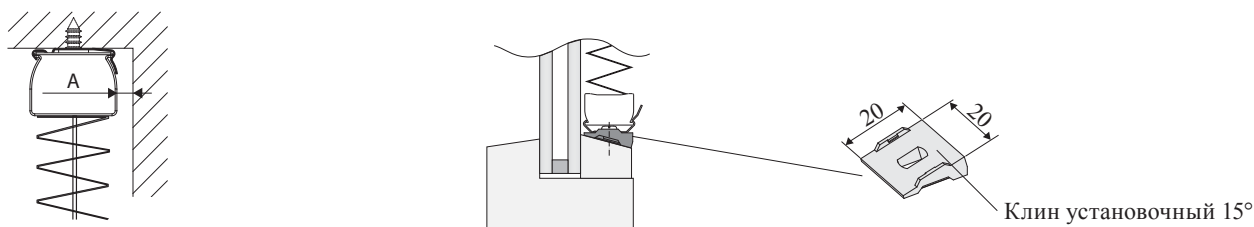


1. Установка в проем, в штапик окна

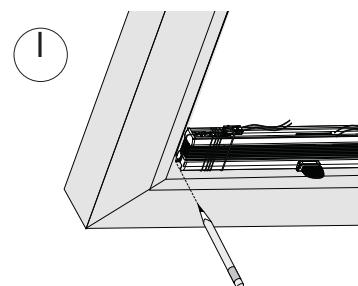
Осуществляется при помощи потолочных и(или) подоконных кронштейнов в зависимости от модели.

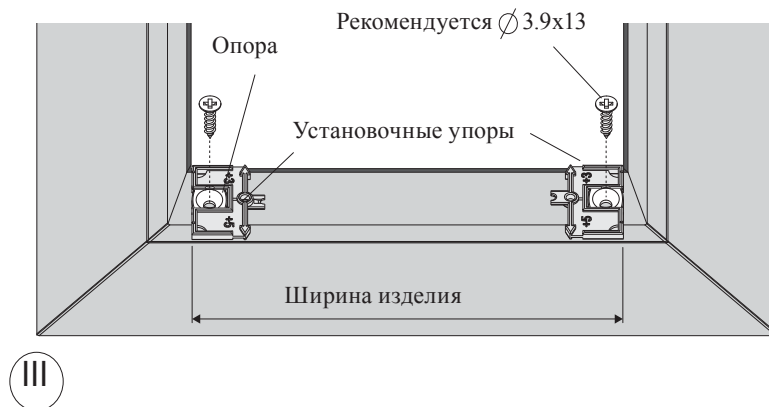
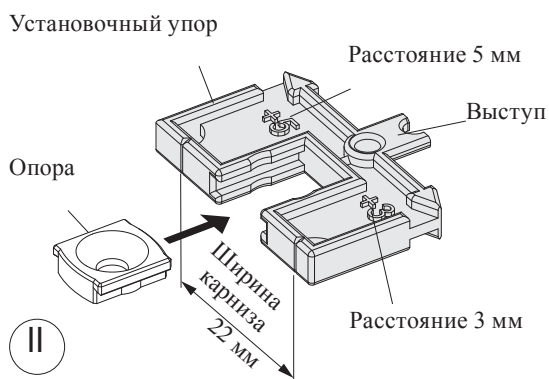
1) Разметить места установки потолочных кронштейнов. Рекомендуемое расстояние А от стены не менее 7 мм. При установке в штапик минимальное расстояние А от стекла для обычных тканей не менее 3 мм и для тканей блэкаут не менее 5 мм. Расстояния 3 и 5 мм выставляются при помощи установочного упора. Если установка происходит в косой штапик (15°), то для выравнивания карнизов рекомендуется использовать клинья установочные для всех потолочных кронштейнов.

2) Прикрутить шурупами потолочные кронштейны.

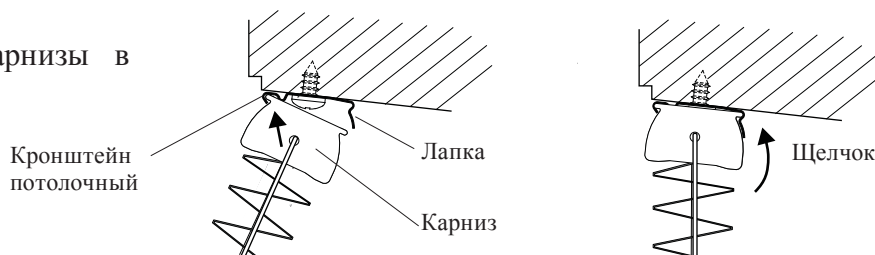


3) При наличии подоконных кронштейнов отметить ширину изделия в месте их установки (I). Вставить опору в установочный упор (II) и отметить место для отверстия (III). Просверлить отверстие $\varnothing 2.0$ мм и прикрутить опору шурупом $\varnothing 3,9 \times 13$. Внешние кромки опор должны совпадать с отмеченными линиями ширины изделия.

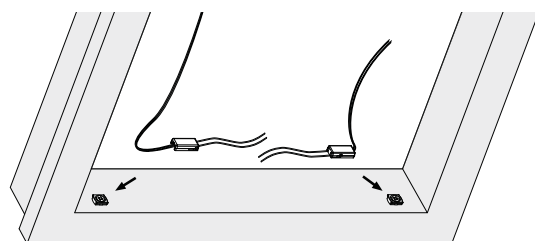




4) Вставить все неподвижные карнизы в потолочные кронштейны.



5) Надеть подоконные кронштейны (если есть) на установленные опоры. Шнуры должны выходить с внешней стороны изделия (Регулировка см. п.4).



2. Установка на проем (на стену, на раму окна)

Осуществляется при помощи стеновых кронштейнов. Кронштейны стеновые стандартный и регулируемый 60-108 поставляются с потолочным кронштейном в сборе. Для стенового малого и закрытого кронштейнов схемы сборки с потолочным кронштейном показаны ниже.

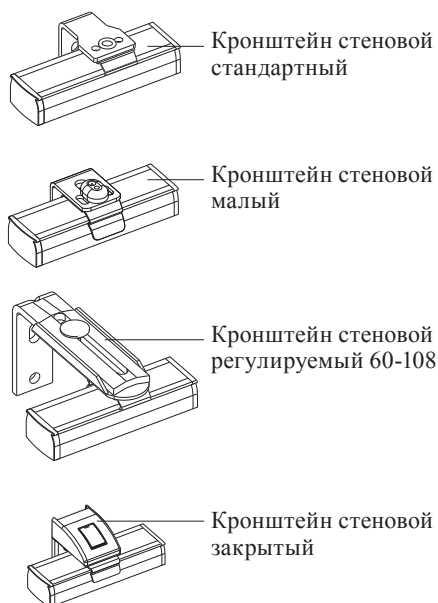
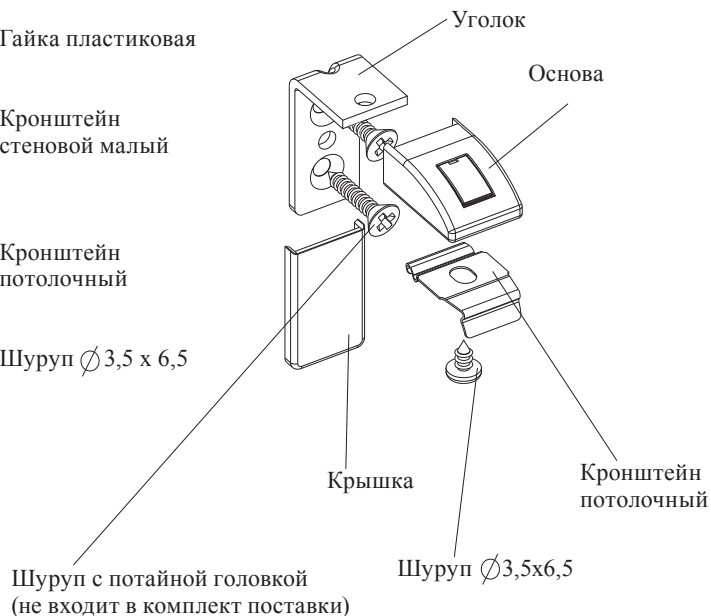


Схема сборки стенового малого кронштейна



Схема сборки стенового закрытого кронштейна

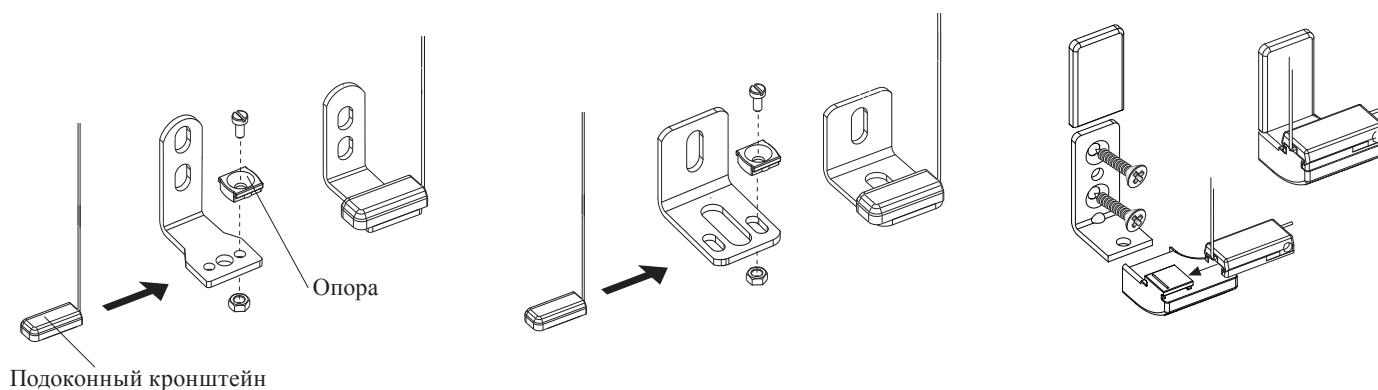


При наличии подоконных кронштейнов, опоры для них крепятся на стеновые кронштейны при помощи винта М3х6 и гайки М3 как показано на рисунках ниже. Опоры на правые кронштейны крепятся в правое отверстие, на левые соответственно в левое. Стеновые закрытые кронштейны уже имеют опоры, на которые надеваются подоконные кронштейны.

Стеновой стандартный

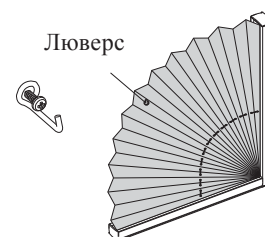
Стеновой малый

Стеновой закрытый

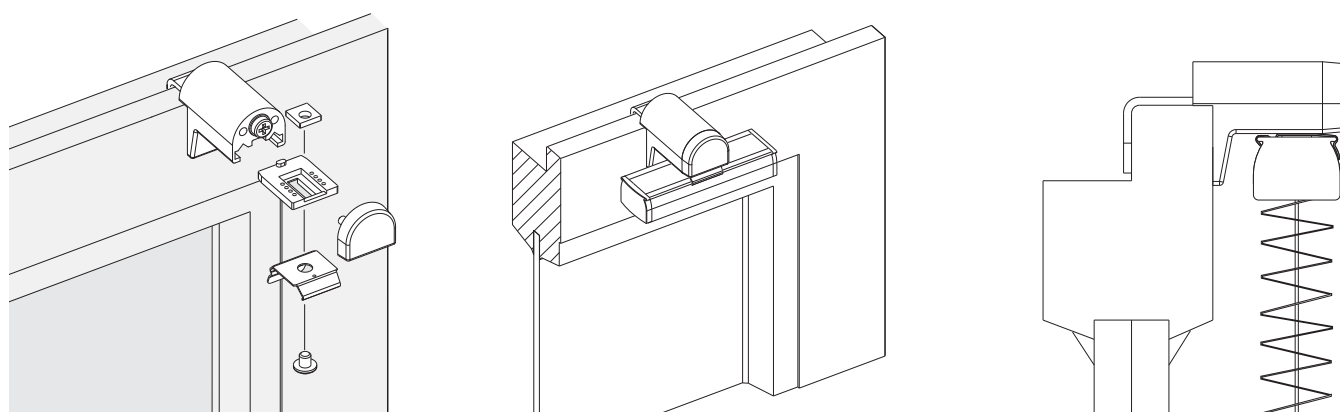


Все стеновые кронштейны прикручиваются двумя шурупами (не входят в комплект поставки) к стене или раме окна.

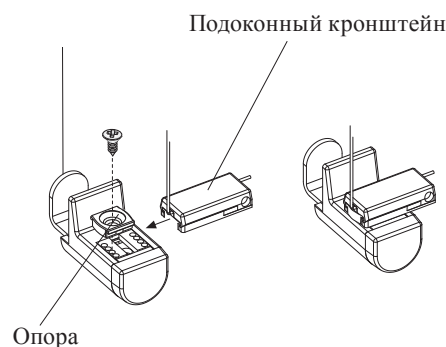
Установка карнизов неподвижных моделей осуществляется аналогично обычным моделям. Дополнительно ткань поддерживается при помощи люверсов и крючков. Крючок крепится к стене и на него надевается люверс.



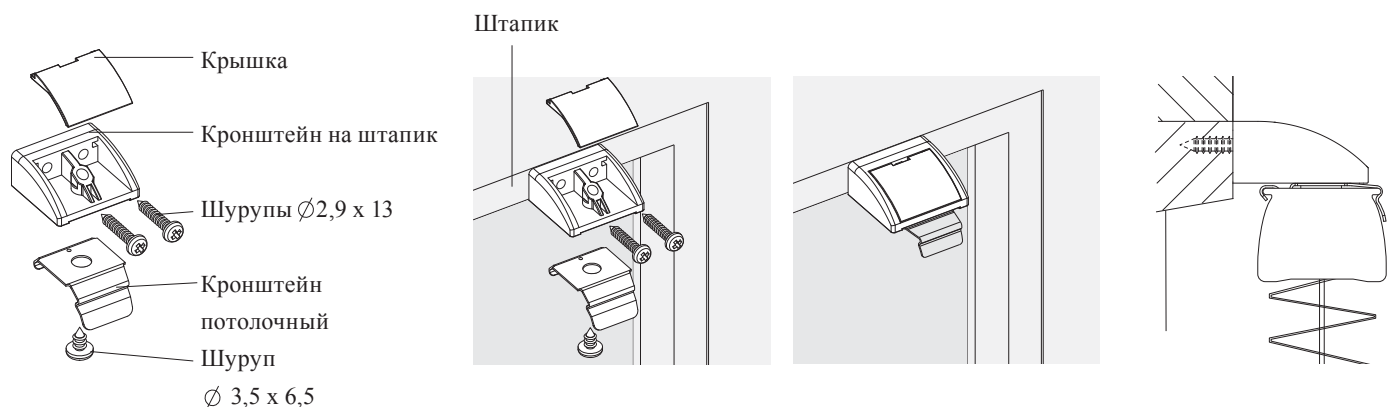
3. Установка на раму (створку) окна ПВХ



Накидные кронштейны ПВХ устанавливаются без сверления только на створку окна ПВХ (подробнее см. спец. инструкцию по монтажу кронштейнов ПВХ). При наличии подоконных кронштейнов, опора прикручивается к кронштейну ПВХ при помощи шурупов $\varnothing 3,5 \times 6,5$. Опоры на правые кронштейны крепятся в правые отверстия, на левые соответственно в левые.

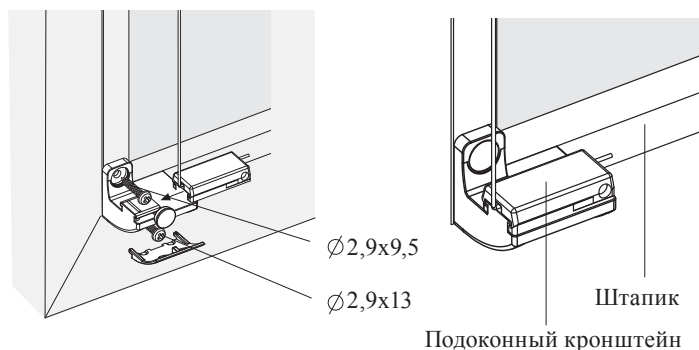


Кронштейны на штапик крепятся к штапику при помощи двух шурупов $\varnothing 2,9 \times 13$. Потолочные кронштейны к ним крепятся шурупами $\varnothing 3,5 \times 6,5$. Кронштейн закрывается крышкой.



При наличии подоконных кронштейнов устанавливается пара кронштейнов на штапик для фиксатора (правый и левый), для моделей P1615 и P2615 устанавливаются две пары. Каждый кронштейн крепится в углу штапика одним шурупом $\varnothing 2,9 \times 9,5$ и одним $\varnothing 2,9 \times 13$.

Кронштейн закрывается крышкой. Подоконный кронштейн надевается на опору таким образом, чтобы шнуры были с внешней стороны изделия.



4. Регулировка натяжения

Если натяжение шнуров недостаточное (карниз падает или сильно провисает) необходимо в двух подоконных кронштейнах ослабить винт при помощи шестигранного ключа 1,5 мм натянуть шнуры равномерно с обеих сторон. Если один край подвижного карниза ниже другого, то необходимо подтянуть шнуры со стороны, которая выше. Затянуть винты. Обрезать концы шнуров, торчащие из подоконных кронштейнов. * Натяжение тросов в потолочных моделях P3xxx осуществляется при помощи звездообразного ключа TX20. Для этого ослабить натяжитель в неподвижном карнизе, натянуть трос, закрутить натяжитель.

* Регулировка натяжения шнуров $\varnothing 1,2$ мм в моделях с защитой от провисания осуществляется аналогично.

Правила эксплуатации

- Подъем и опускание полотна ткани осуществляется с помощью шнуров (модели P17xx, P3700), ручек (модели P16xx, P26xx, P36xx), цепочки управления (модели P18xx) и электропривода (P19xx, P39xx). Фиксация подвижных карнизов возможна на любом уровне.
- Изделие предназначено для установки только внутри помещений с относительной влажностью воздуха не более 70%.
- Модели P16xx, P17x5 допускается устанавливать под углом наклона до 15° от вертикали. Модели P26xx допускается устанавливать под углом наклона до 60° от вертикали. Модели P3xxx (кроме P3700) допускается устанавливать под любым углом наклона. Модель P3700 устанавливается только горизонтально.
- Не допускается резкий подъем и опускание полотна.
- Не допускается самостоятельный ремонт изделия клиентом.
- Необходимо избегать любого механического воздействия на полотно и другие части изделия, а также попадания грязи на полотно ткани (см. спец. инструкцию по чистке ткани).

