

Инструкция по замерам штор плиссе

Монтаж в проем окна

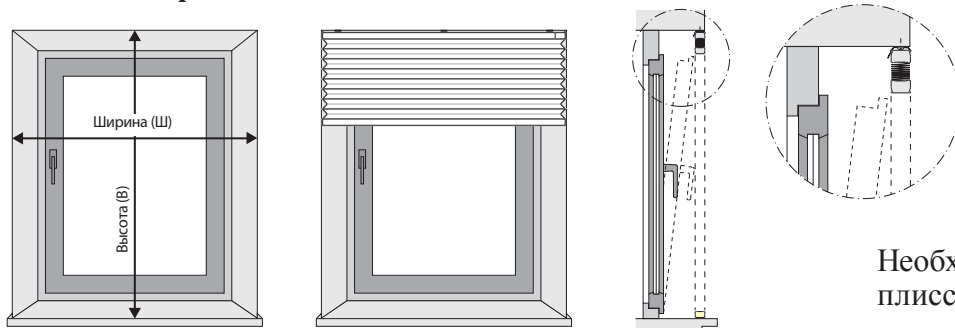


Рис.1

Минимальная рекомендуемая глубина проема 25мм.

Замеры для глухих окон и проемов производится согласно Рис.1. Размеры прямоугольного проема необходимо снимать не менее чем в 3-х местах по ширине, высоте и выбирать наименьшие. В заявке указывается размер проема. **

Монтаж на проем окна

▲ Используются только стеновые кронштейны.

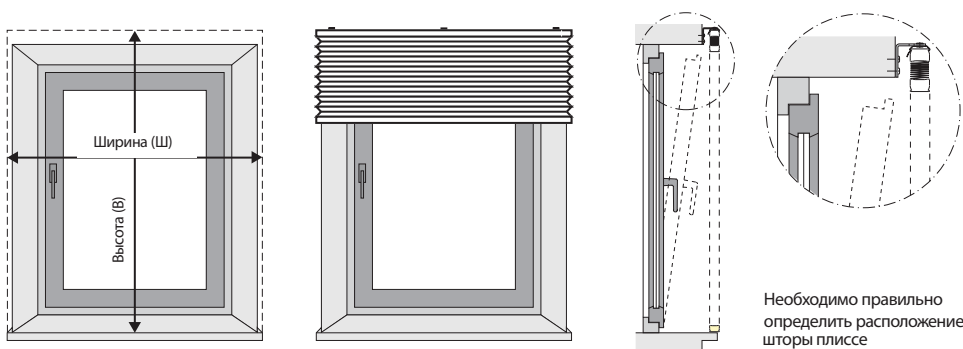


Рис.2

При установке на прямоугольный проем (рис.2), замеряются размеры проема. Для получения размеров готового изделия снятые размеры рекомендуется увеличить на 15 см.

При установке на проем сложной формы замеряются размеры проема в соответствии с рис.10.

При необходимости сделать шторы с большим перекрытием в заявке указываются размеры проема, добавив фразу “Сделать нахлест X см”. Где X – это желаемый нахлест на каждую сторону.. Величина X должна также учитывать размеры кронштейнов.

В заявке рекомендуется указывать:

- Рисунок с размерами изделия.
- Размеры – ИЗДЕЛИЯ (указанные размеры будут являться размерами изделия).
- Комментарий “Сделать нахлест X см ” (только для сложных форм).

* См в разделе Шторы плиссе Amilux (размер пакета для конкретной модели)

**Уменьшение размеров изделия на 4 мм при замере не включать, так как он вычитается автоматически

Монтаж по контуру стекла

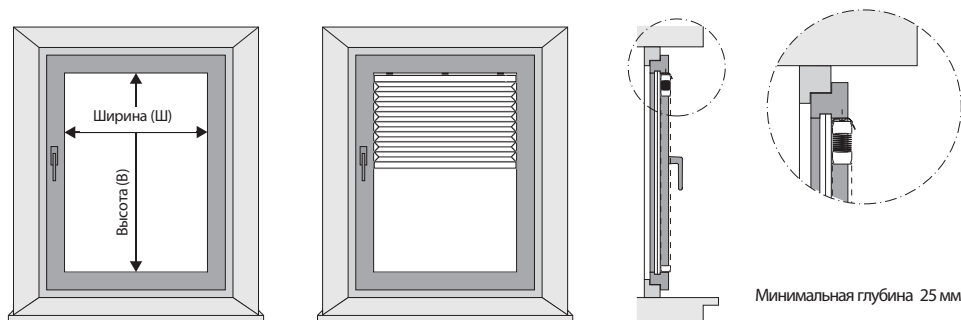


Рис.3

При установке изделия на раму окна близко к стеклу (прямоугольный штапик) размеры снимаются по световому проему (рис.3). В заявке указывается размер проема. **

При установке изделия внутрь штапика (косой штапик с углом $\sim 15^\circ$) размеры снимаются по световому проему (рис.3). Минимальная рекомендуемая глубина штапика 25мм.

Размеры изделия совпадают с размерами светового проема. Для монтажа необходимы установочные клинья.

Монтаж на оконную раму стеновыми кронштейнами

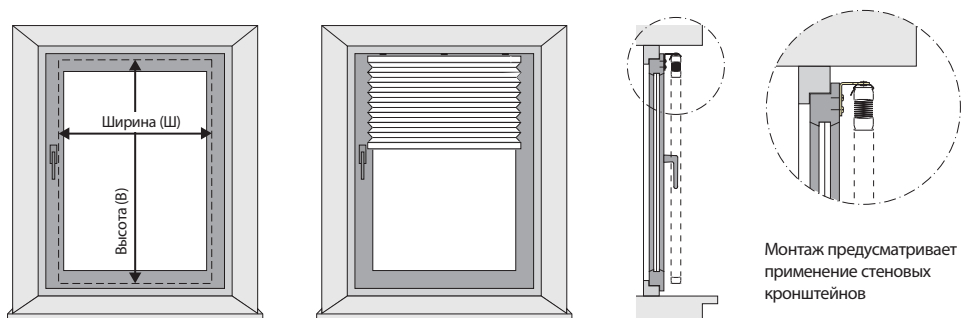


Рис.4

Убедитесь, что размеры кронштейна для выбранной модели соответствуют размерам штапика (см. рис.9). Замер осуществляется по замкам (габаритам) штапика. При этом к полученной высоте рекомендуется прибавить высоту используемого кронштейна (см. рис.9).

**Уменьшение размеров изделия на 4 мм при замере не включать, так как он вычитается автоматически

Монтаж на створки окна кронштейнами ПВХ

▲ Используются только кронштейны ПВХ

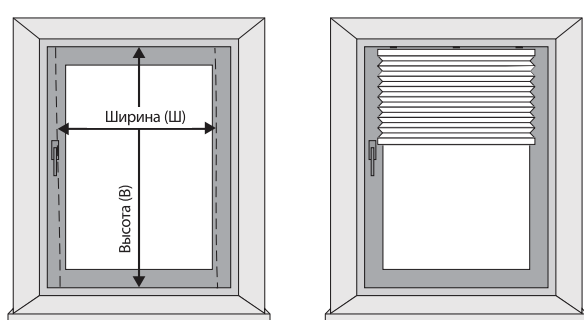


Рис.5

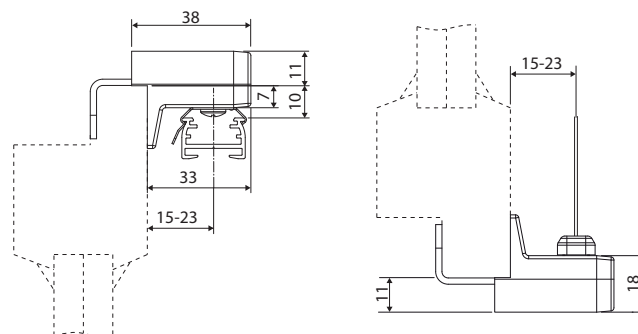


Рис.6

Установка без сверления на накладные кронштейны ПВХ возможна только на открывающуюся створку окна ПВХ. Замер см. рис. 5, размеры – рис.6.

Монтаж на оконную раму кронштейнами на штапик

▲ Используются кронштейны на штапик

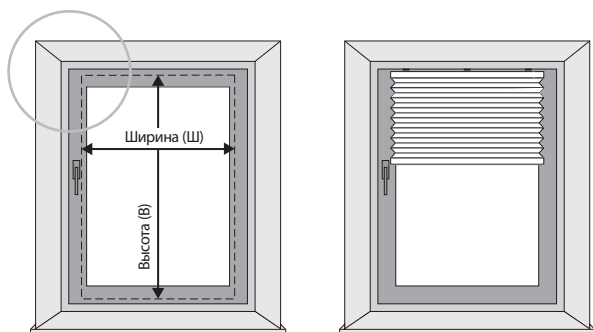


Рис.7

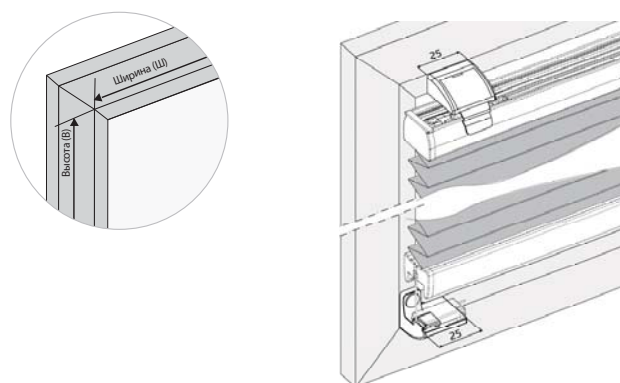


Рис.8

Кронштейны на штапик предназначены для крепления к штапику, имеющему плоскую поверхность шириной не менее 10мм при помощи шурупов. Замер осуществляется по замкам (габаритам) штапика, (рис. 7). Если штапик имеет нестандартную форму (например, радиусный), то к ширине и высоте прибавить 20 мм.

Размеры кронштейнов показаны на рис.8. Рекомендуется для изделий с размерами до 1x1 м.

В заявке рекомендуется указывать:

- Рисунок с размерами изделия.
- Размеры – ИЗДЕЛИЯ (указанные размеры будут являться размерами изделия)

СЛОЖНЫЕ ФОРМЫ

При замере проемов сложной формы рекомендуется пользоваться рис.9. Для изготовления радиусных изделий с переменным радиусом необходим точный чертеж (на бумаге или в электронном виде) или лекало, повторяющее геометрию проема.

▲ Фактические габаритные размеры готовых изделий сложной формы могут отличаться от размеров изделий, указанных в заявке. Например, в треугольной модели P1637 невозможно свести два боковых неподвижных карниза (катеты) в одну верхнюю точку, т.к. они обладают определенной толщиной. Соответственно в этой модели фактические высота и ширина будут меньше указанных в заявке. При возникновении вопросов обращаться к специалистам компании.

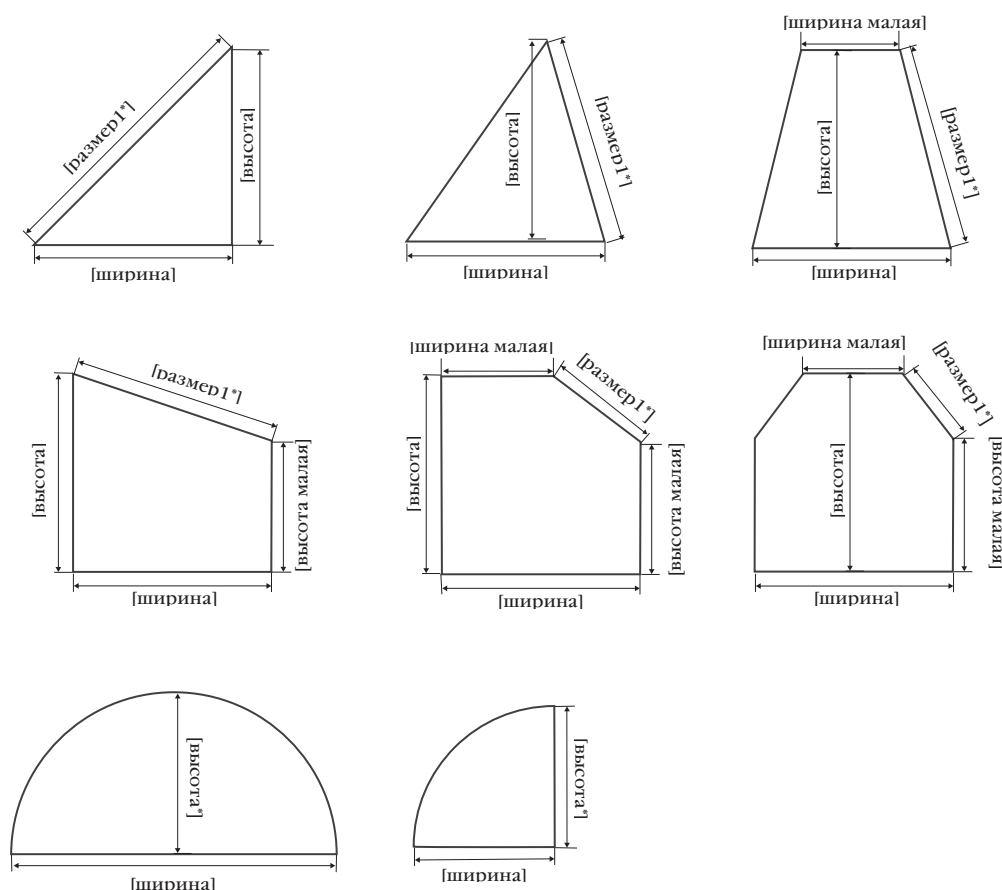
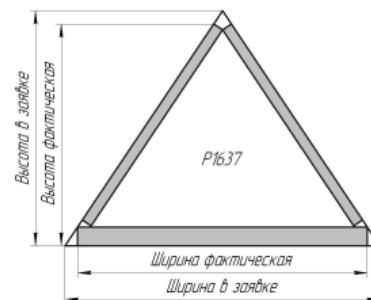


Рис.10

▲ Размеры отмеченные *, предназначены для контроля правильности замера. Рекомендуется их указывать. Например, для полукруга ширина должна равняться двум высотам, для сектора ширина должна равняться высоте. В противном случае необходимо делать чертеж или лекало.

Оформление заказа

В заявке на изготовление необходимо указывать:

- Тип монтажа (в проем. по контуру стекла, на оконную раму, на проем)
- Рисунок с размерами проема (светового).
- Типы кронштейнов – ПОТОЛОЧНЫЙ, ПОДОКОННЫЙ.
- Необходимость установочных клиньев (только для установки внутрь косога штапика).

Соответствие модели плиссе и типа кронштейна

Модель	Тип кронштейна							
	Потолочный	Подоконный	Стеновой малый	Стеновой стандарт	Стеновой закрытый	Стеновой рег. 60-108 мм	На створку ПВХ	На штапик
Обычные окна								
<i>Ручка</i>								
P1600	x		x	x	x	o	x	x
P1602	x		x	x	x	x	x	x
P1610	x		x	x	x	o	x	x
P1612	x		x	x	x	x	x	x
P1615		x	x	x	x	x	x	x
P1620	x		x	x	x	o	x	+
P1622	x		x	x	x	x	x	+
P1626	x		x	x	x	x	x	+
P1634	x		x	x	x	+		+
P1635	x		x	x	x	+		+
P1636	x		x	x	x	+		+
P1637	x		x	x	x	+		+
P1650	x		x	x	x	o		+
P1652	x		x	x	x	+		+
P1662	x		x	x	x	+		+
P1663	x		x	x	x	+		+
<i>Шнур</i>								
P1700	x		x	x	x	x	x	x
P1702	x		x	x	x	x	x	x
P1705	x		x	x	x	o	x	x
P1710	x		x	x	x	x	x	x
P1712	x		x	x	x	x	x	x
P1715	x		x	x	x	o	x	x
P1720	x		x	x	x	x	x	+
P1722	x		x	x	x	x	x	+
P1725	x		x	x	x	o	x	+
P1740	x		x	x	x	+		+
P1741	x		x	x	x	+		+
P1750	x		x	x	x	+		+
P1751	x		x	x	x	+		+
P1752	x		x	x	x	+		+
<i>Цепь</i>								
P1800	x		x	x	x	x	x	x
P1802	x		x	x	x	x	x	x
P1805	x		x	x	x	o	x	x
<i>Электропривод</i>								
P1900	x		x	x	x	x	+	
P1902	x		x	x	x	x	+	
P1905	x		x	x	x	o	+	
Неподвижные								
P1001	x		x	x	x	x	x	x
P1036	x		x	x	x	x		x
P1037	x		x	x	x	x		x
P1043	x		x	x	x	x		x
P1044	x		x	x	x	x		x
P1082	x		x	x	x	x		x
P1086	x		x	x	x	x		x

Модель	Тип кронштейна							
	Потолочный	Подоконный	Стеновой малый	Стеновой стандарт	Стеновой закрытый	Стеновой рег. 60-108 мм	На створку ПВХ	На штапик
Мансардные окна								
<i>Ручка</i>								
P2600	x		x	x	x			+
P2602	x		x	x	x	+		+
P2610	x		x	x	x			+
P2612	x		x	x	x	+		+
P2615		x	x	x	x			+
P2620	x		x	x	x			+
P2622	x		x	x	x	+		+
P2626	x		x	x	x	+		+
Потолочные окна								
<i>Ручка</i>								
P3600	x		+	+	+	+		
P3634	x		+	+	+	+		
P3635	x		+	+	+	+		
P3636	x		+	+	+	+		
P3637	x		+	+	+	+		
P3650	x		+	+	+	+		
P3662	x		+	+	+	+		
P3663	x		+	+	+	+		
<i>Шнур</i>								
P3700	x		+	+	+	+		
<i>Электропривод</i>								
P3900	x		+	+	+	+		
P3902	x		+	+	+	+		

X - рекомендуется к использованию

+ - использовать возможно, но не рекомендуется (необходима дополнительная консультация)

o - только для верхнего карниза

Каждый тип кронштейна для каждой модели комплектуется всем необходимым для установки (комплектация одного типа кронштейна для разных моделей может отличаться)