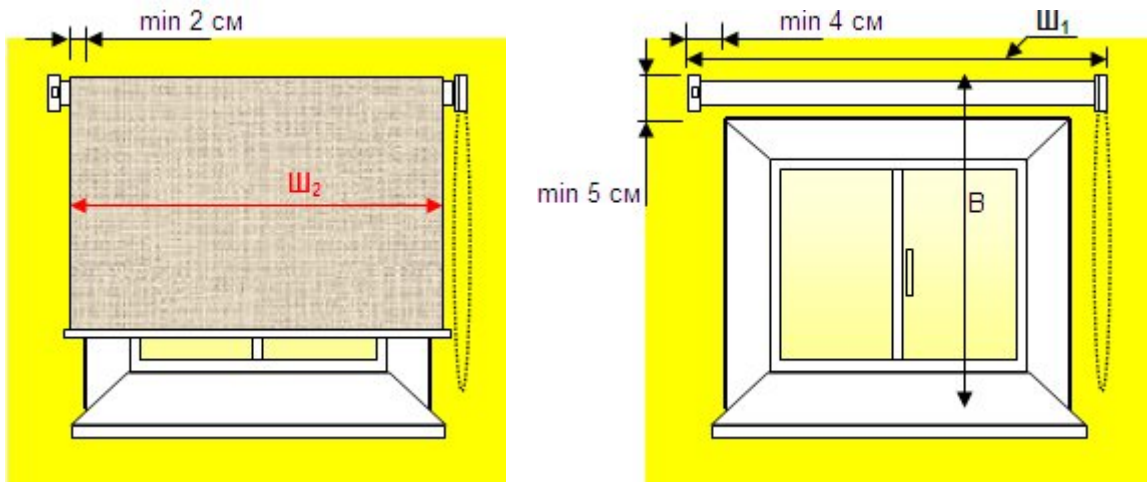


Замер окна для установки рулонных штор

1. УСТАНОВКА ВНАКЛАДКУ НА СТЕНУ.



Ш1 - ширина карниза с кронштейнами(Габарит)

Ш2 - ширина полотна

В – желаемая высота полотна.

!!! Обратите внимание:

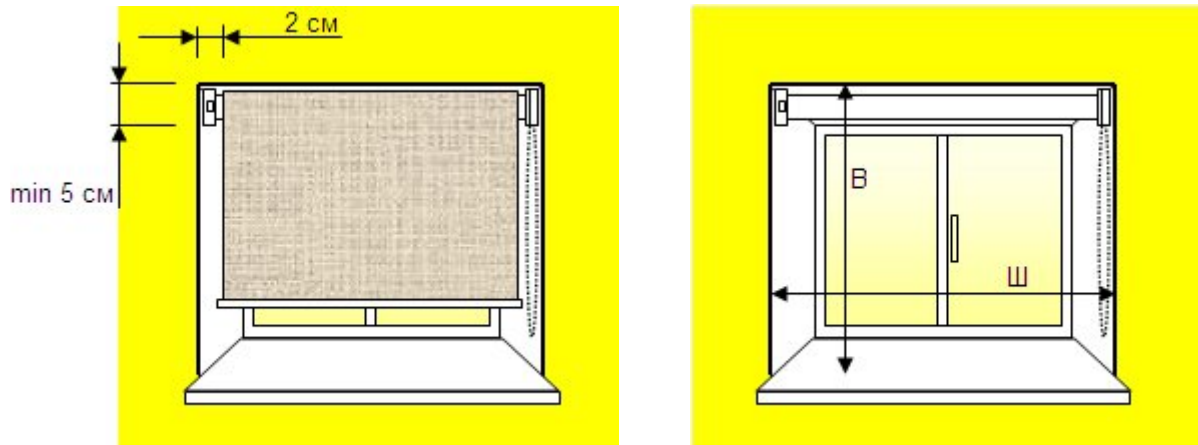
$Ш2 = Ш1 - 4 \text{ см}$ – карниз шире полотна ткани на 4 см.

Чтобы заказать рулонную штору, Вам будут необходимы следующие данные:

Ширина полотна = Ш2 или Ширина карниза(Габарит) = Ш1
Высота жалюзи = В

Определите, с какой стороны Вам будет удобнее управлять жалюзи – слева или справа.

2. УСТАНОВКА В ПРОЁМ ОКНА.



Ш - ширина проема

В - высота проема

!!! Обратите внимание:

$Ш2 = Ш1 - 4 \text{ см}$ – карниз шире полотна ткани на 4 см.

Рулонная штора, которая подойдет для Вашего проема будет следующих размеров:

Ширина карниза(Габарит) = Ш

Высота жалюзи = В

Определите, с какой стороны Вам будет удобнее управлять жалюзи – слева или справа.

!!! Стоит учесть тот факт, что если окно имеет открывающиеся створки, и Вы ими периодически пользуетесь, то, планируя монтаж в проём, подоконник должен быть достаточно широким, иначе рулонная штора не позволит открыть Вам створку и доступ к ней будет ограничен. Поэтому для данного случая предпочтительнее будет монтаж жалюзи на каждую створку или на весь проём.

В бланке заказа под шириной ПО УМОЛЧАНИЮ понимается ширина по ткани!

Если требуется задать габаритную ширину рулонной шторы, то требуется добавить слово «ГАБАРИТ»